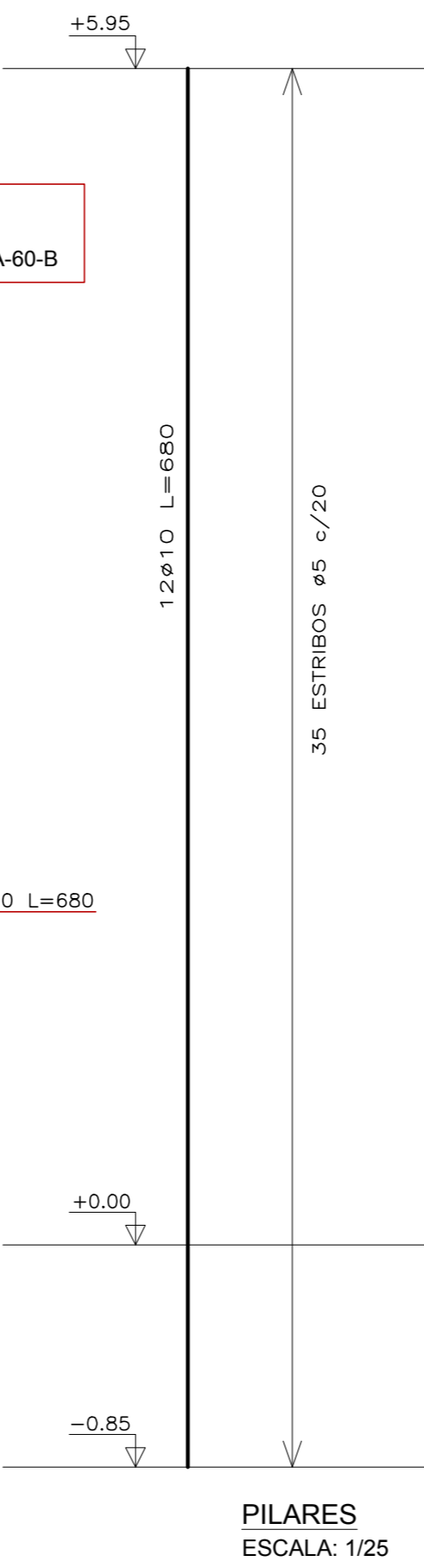
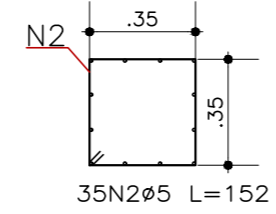
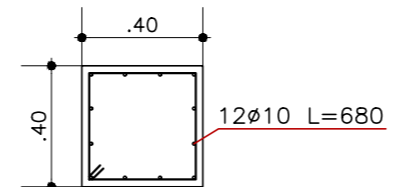


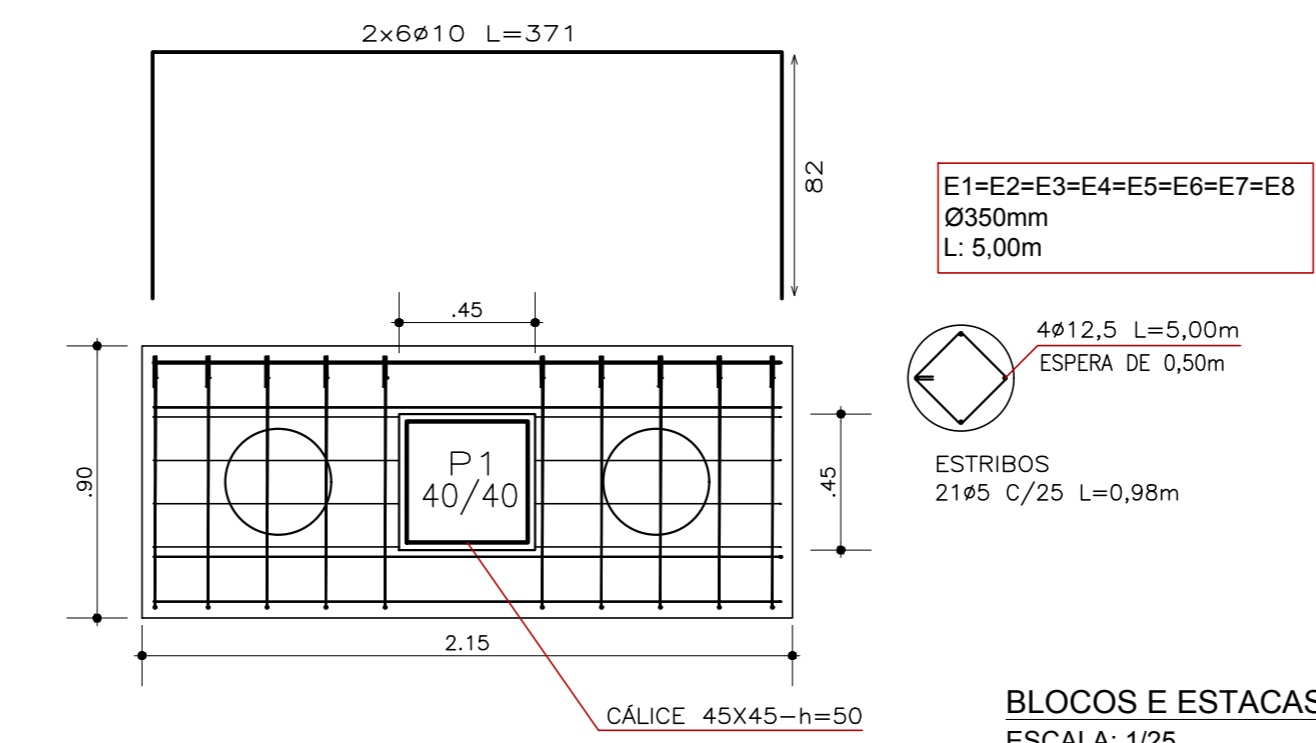
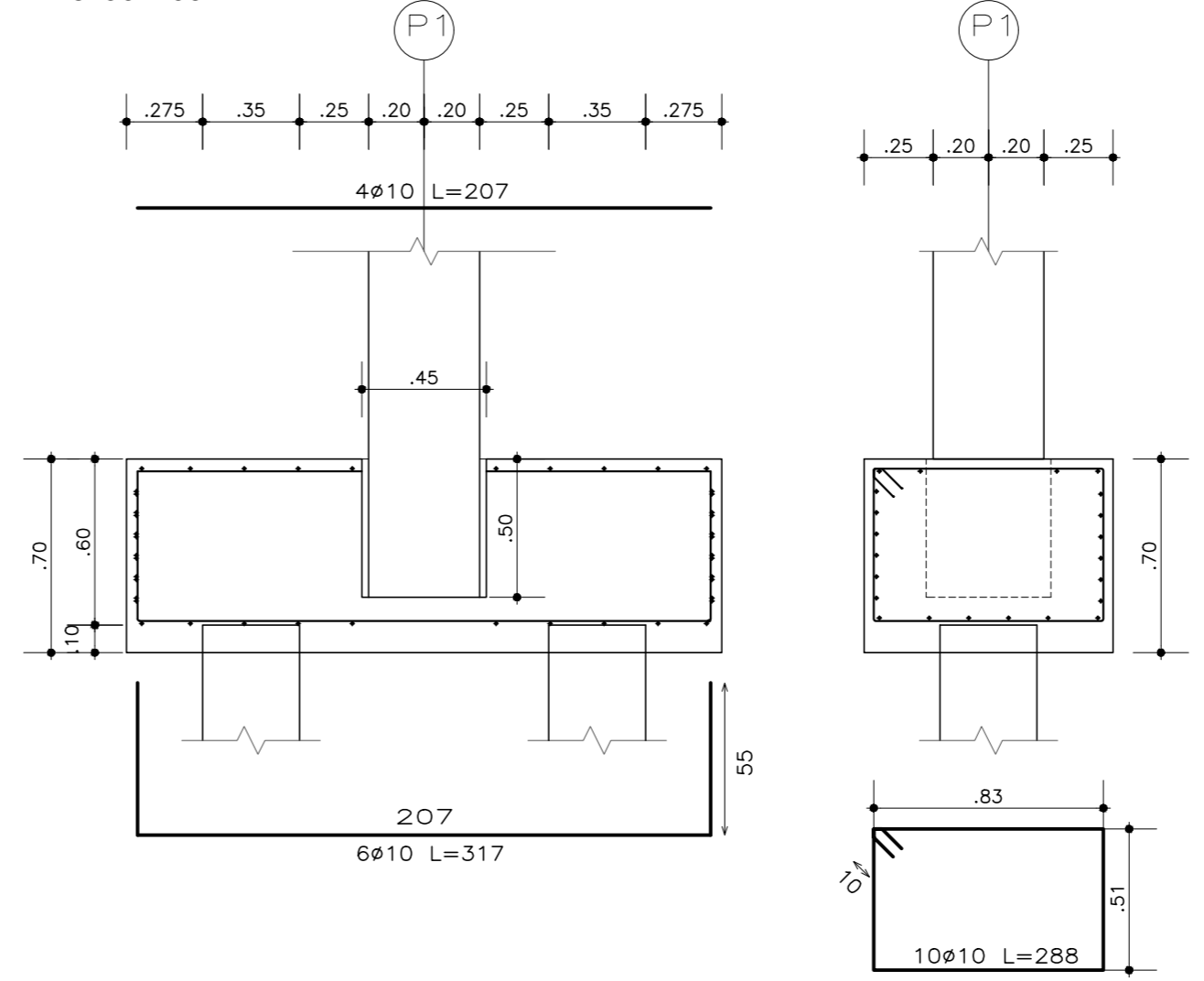
LOCAÇÃO ESTACAS, BLOCOS E PILARES
ESCALA: 1/75

P1=P2=P3=P4
40x40cm

P1=P2=P3=P4
CONCRETO C25
Aço: CA-50-A e CA-60-B



B1=B2=B3=B4
215x90x70cm



E1=E2=E3=E4=E5=E6=E7=E8
Ø350mm
L: 5,00m

4φ12,5 L=5,00m
ESPERA DE 0,50m

ESTRIBOS
21φ5 C/25 L=0,98m

BLOCOS E ESTACAS
ESCALA: 1/25

INSTITUTO FEDERAL Sul-rio-grandense
Câmpus Sapucaia do Sul
Av. Copacabana, 100 - Bairro Piratini - CEP 93216-120 - Sapucaia do Sul (51) 3452-9200 - delog@sapucaia.ifsul.edu.br

RESPONSÁVEL TÉCNICO PROJETO Hélio da Costa Silva Eng. civil CREA-RS041576	RESPONSÁVEL TÉCNICO EXECUÇÃO	PROPRIETÁRIO
CÂMPUS SAPUCAIA DO SUL - COBERTURA PARA GARAGEM Avenida Copacabana, 100 - Sapucaia do Sul/RS		
PROJETO ESTRUTURAL		ÁREA DA OBRA 200,43 m²
ESTACAS, BLOCOS E PILARES		VISTO
MARINA / RENATA / LUCIMERI		OBRA CSS 001/2018
DATA MAIO/2018	ESCALA INDICADA	PRANCHA PES 01/02